

**mybox**

CHARGING STATIONS



# Instalační manuál

MyBox eBike Basic

# DŮLEŽITÉ BEZPEČNOSTNÍ POKYNY



Před použitím si pečlivě prostudujte veškeré pokyny k zajištění správné instalace nabíjecí stanice.

Tato nabíjecí stanice je určena k instalaci do vnitřních i venkovních prostor. Zařízení musí být nainstalováno bezpečně a zajišťovat adekvátní ochranu ve všech podmínkách instalace.

- Nabíjecí stanice nesmí být instalována na místech s nebezpečím výbuchu.
- Neprovádějte manipulaci či opravy jednotky, pokud je jednotka pod napětím.
- Nabíjecí stanici neinstalujte tam, kde by mohlo dojít k jejímu poškození padajícími předměty.
- K nízkonapětovým elektrickým součástem uvnitř zařízení má přístup pouze vyškolený a kvalifikovaný personál.
- Plocha, na kterou je dobíjecí stanice umístěna, musí odolávat působení mechanických sil.
- Každý rok zkontrolujte instalaci kvalifikovaným technikem.
- Neupravujte jednotku. V případě úpravy společnost ELEXIM, a.s. odmítne veškerou odpovědnost a záruka bude neplatná.
- Používejte pouze náhradní díly dodané společností ELEXIM, a.s.
- Přísně dodržujte předpisy pro elektrickou bezpečnost platné ve vaší zemi.
- Nepoužívejte tento výrobek, pokud jsou konektory rozbité, prasklé nebo vykazují jakoukoliv jinou známku poškození.
- Při uvádění do provozu musí být zařízení odpojeno od jakéhokoliv napájecího zdroje.
- Nabíjecí stanici smí zapojovat pouze osoba s odbornou způsobilostí v elektrotechnice dle vyhlášky č. 50/1978 Sb. § 6 a následující.
- Po zapojení je vnitřní část zařízení oblast, která je přístupná pouze údržbě/servisu nebo osobě s odbornou způsobilostí v elektrotechnice dle vyhlášky č. 50/1978 Sb. §6 a následující.
- Zařízení je určeno pro trvalé připojení.



## ELEKTRICKÁ RIZIKA

Při provádění elektrické instalace uvnitř zařízení přijměte odpovídající preventivní opatření.

Během zapojování musí být zařízení odpojené od všech zdrojů energie.

## Technická specifikace

<b>Model</b>	<b>eBike Basic</b>
Rozměry (Š x V x H)	330 x 450 x 116 mm
Hmotnost	15 kg
AC napájení	1P + N + PE, přívod kabelu zezadu nebo zespodu
AC napětí	230 V ± 10%
Maximální vstupní proud	10 A
Počet souběžných nabíjení	4
Jištění	Stanice obsahuje jistič 10B a pojistky T 2,5 A
Krytí	IP54

## Příprava pro instalaci

### Vybavení rozvaděče



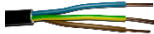
**Jistič  
Typ B**

1-pólový, 16 A



**Proudový chránič  
Typ A**

2-pólový, 20 A



**Přívodní kabel**

CYKY 3x 1,5 mm<sup>2</sup>

Přívod kabelu do stanice je možný zezadu nebo zespodu

### Nářadí a pomůcky

Vrtačka	vrták 10 mm na daný podklad
Nástrčný klíč	13 mm

### Spotřební materiál

Hmoždinky	3ks, 10x 50 mm (dle podkladového materiálu)
Vrut	3ks, 8x 40 mm (dle podkladového materiálu)

## Místo instalace

### Stavební příprava

Stanici je potřeba uchytit do pevné rovné zdi či rovného sloupu (materiál cihla, beton, tvárnice), kde je třeba dodržet minimální vzdálenosti od překážek viz obrázek níže.

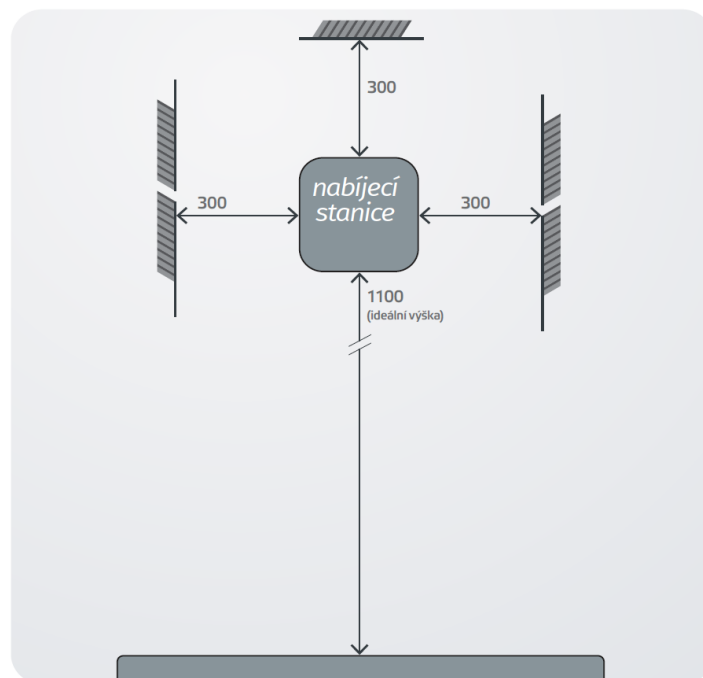
Podle toho vyberte vhodnou polohu pro instalaci.

Pro standardní připevnění nabíjecí stanice použijte šrouby a hmoždinky (v případě nestandardního uchycení je nutno použít odpovídající montážní materiál)

### Minimální vzdálenosti od překážek

Pro instalaci zařízení musí být k dispozici určitý prostor usnadňující používání, údržbu a dodržování bezpečnostních předpisů.

Všechny rozměry v nákresech jsou uvedeny v milimetrech



*Doporučený způsob instalace*

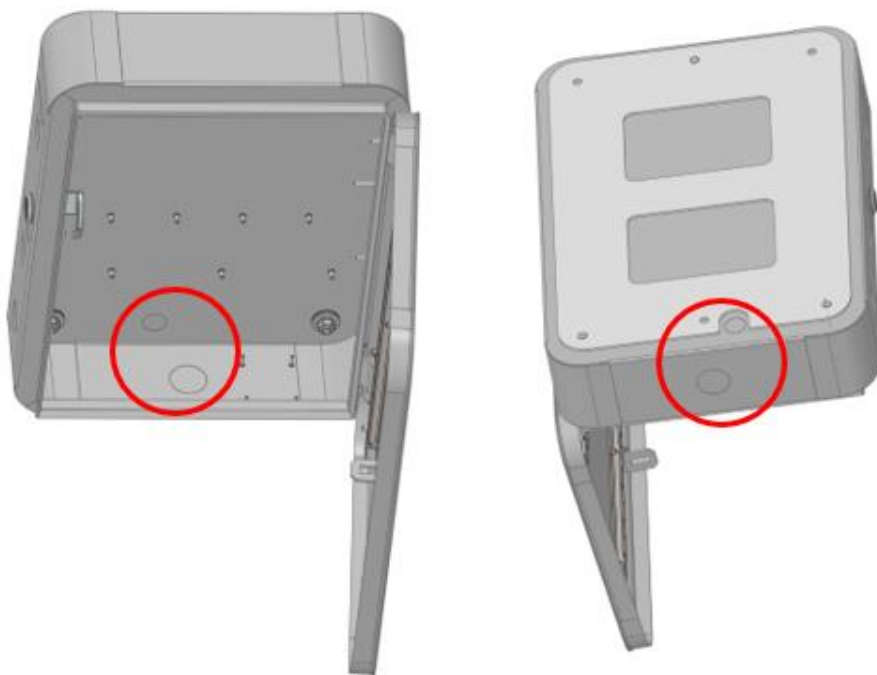
## Montáž stanice krok po kroku

1

**Zvolte variantu přívodu silového kabelu do stanice.**

Možnost přívodu kabelů zezadu přes zeď nebo zespodu.

- Připraveny jsou před-vyražené díry, viz. obrázek níže.
- Jakmile určíte Vámi zvolenou přívodní cestu, vyrazte kladívkem tyto otvory.
- Na připravená místa přišroubujte průchodku pro silový kabel, která povede kabel dovnitř stanice.

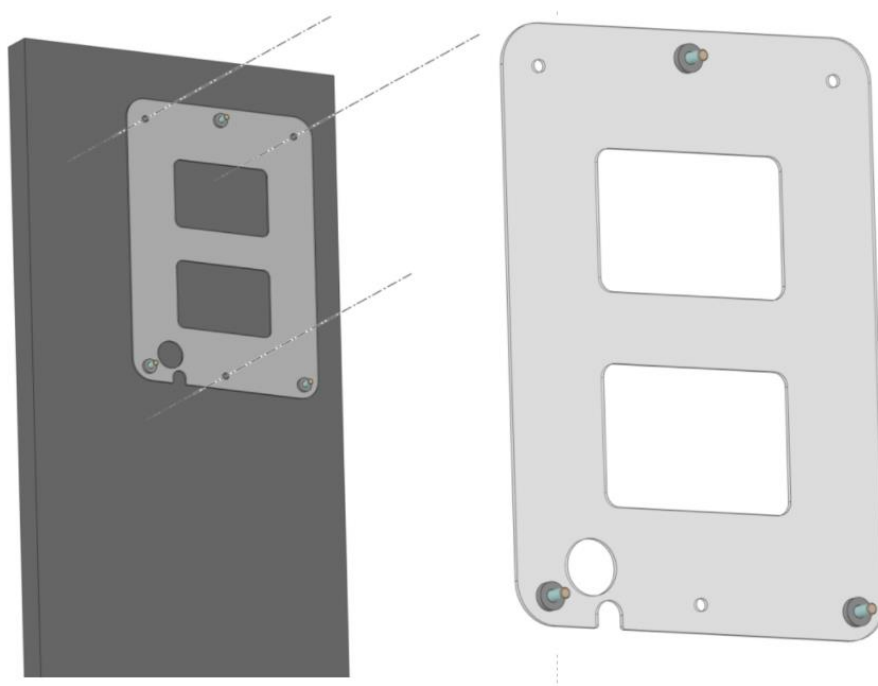


*Před-vyražené díry pro kabelové vývodky na přívodní silový kabel*

2

**Montážní panel z balení přiložte ke zdi/místu, kde bude nabíjecí stanice umístěna**

- Montážním panel obsahuje 3 díry pro uchycení ke zdi.
- Použijte montážní panel jako šablonu a vyznačte si na zeď místa na vrtání, například tužkou.
- Pokud jste zvolili přívod kabelů skrz zeď, udělejte si značku i pro vrtání na kabel.



*Montážní panel, zobrazení děr pro uchycení ke zdi*

3

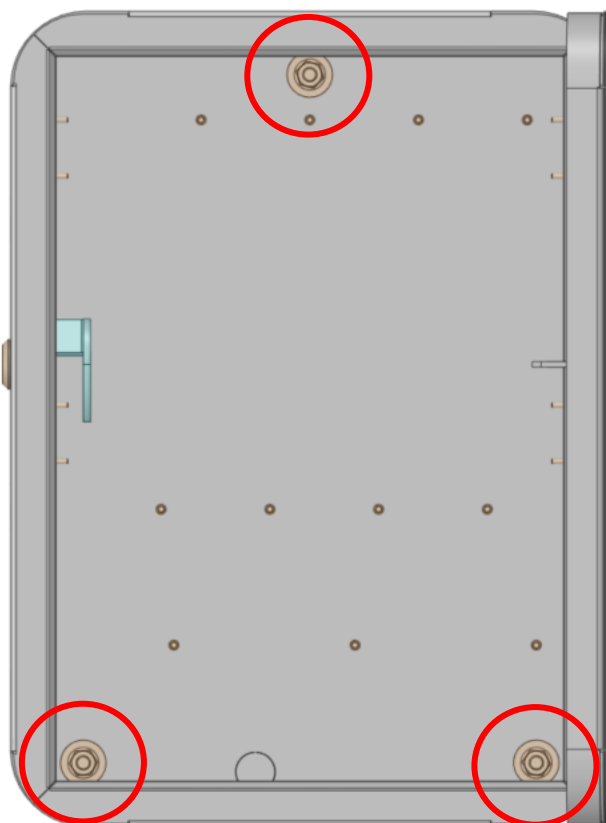
**Oddělte montážní panel a na vyznačených místech vyvrtejte otvory pro hmoždinky a případně kabely.**

- Zastrčte hmoždinky a případně prostrčte kabely.
- Přivrtejte montážní panel vruty ke zdi.

## 4

**Uchycení nabíjecí stanice na montážní panel**

- Otevřete nabíjecí stanici klíčem z balení.
- Nasadte distanční sloupky na 3 vystouplé závitové tyče montážního panelu.
- Nasadte stanici na závitové tyče a případně prostrčte kabely do stanice skrz vývodky.
- Z vnitřní strany stanice nasadte na závitové tyče izolační podložky a přišroubujte matky M8.
- Pokud jste zvolili přívod ze spodní strany, prostrčte přívodní kabely skrz kabelové vývodky dovnitř stanice.



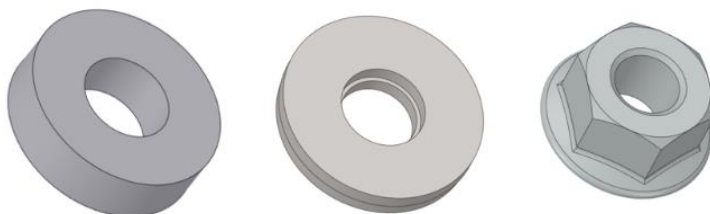
## Zapojení elektrické části stanice

- Zkrat'te přívodní vodiče dle potřeby k připojení do svorkovnic.
- Proved'te připojení přívodních vodičů na příslušné svorky.
- Na přivedeném kabelu připojte fázi (L), nulový vodič (N) a zemnicí vodič (PE) na stejně označená místa na svorkovnici stanice: ⚡ L1, N, PE
- Kabel ved'te do rozvaděče nebo do zásuvky a připojte jej.
- Zapněte jistič ve stanici.



Zkontrolujte správné dotažení všech šroubů a vývodků.  
Nezapomeňte připojit uzemňovací vodič k uzemnění.

*Místa přišroubování stanice k montážnímu panelu.  
Zde umístit izolační podložky a přišroubovat matkami M8*



*Distanční sloupek (vlevo), Podložka pod matku (uprostřed), Matka M8 (vpravo)*

Návod poskytuje informace k uvedení zařízení MyBox eBike Basic do provozu.

Tato nabíjecí jednotka byla navržena a testována tak, aby zajistila nabíjení elektrokol v souladu s normou ČSN EN 62368-1, ČSN EN 61000-6-3 ed.2 a ČSN EN 61000-6-1 ed.2.